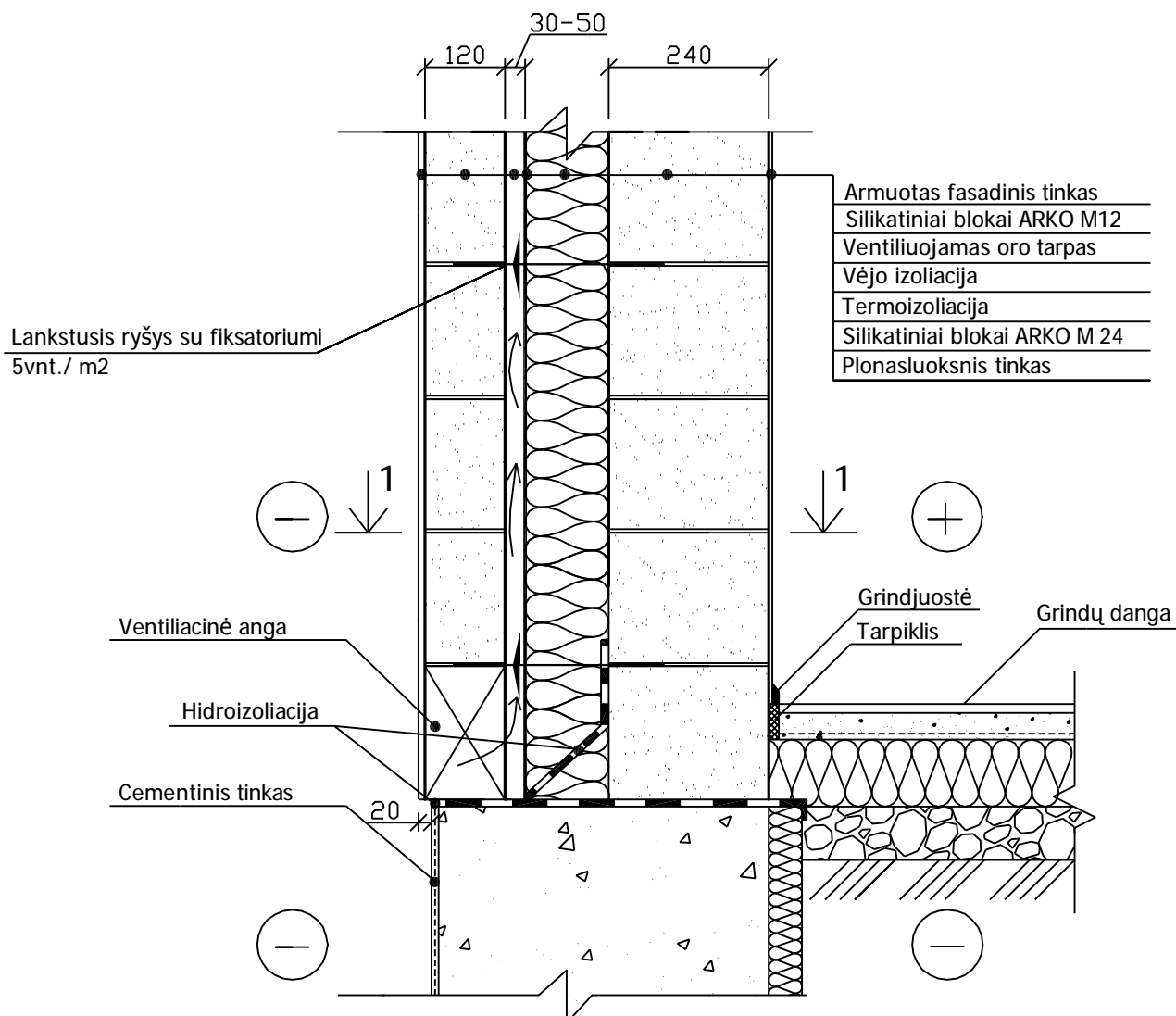


Trisluoksnio mūro iš silikatinių blokų ARKO M24 ir ARKO M12 konstrukcinis sprendinys

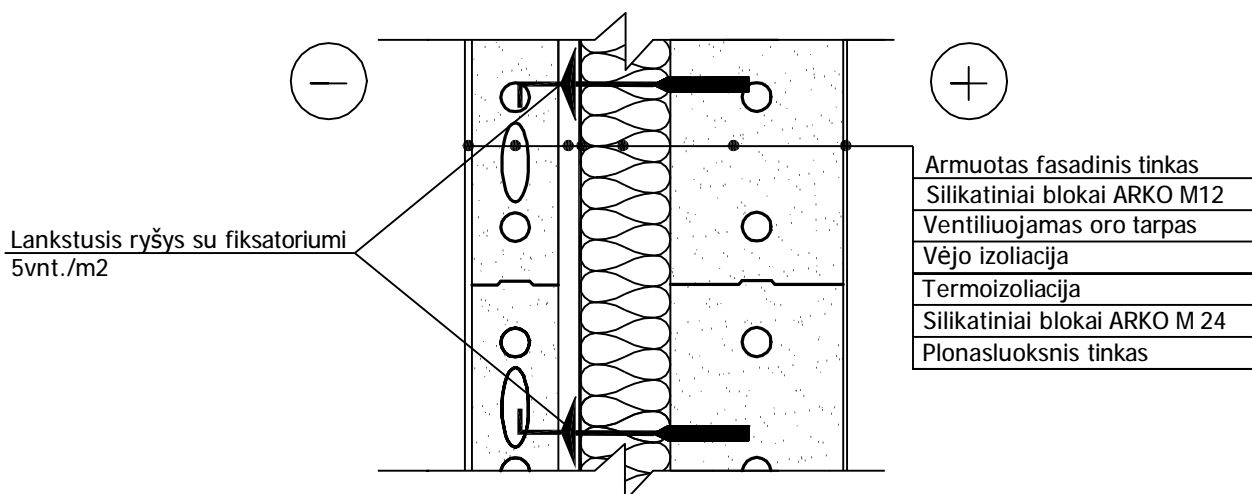


Savanorių pr. 124, Lt-2600, Vilnius, Lietuva Tel./Faks. (8-5) 265 35 29 Mob. (8-616) 26266
www.arko.lt

Specializuota komplektavimo valdyba



PJŪVIS 1-1



Pastaba:

- * Atitvarų šilumos perdavimo koeficientai pagal STR 2.01.03:2003 reikalavimus
- * Ventiliuojamas oro tarpas parenkamas pagal 20 nuorodą (1 psl.)