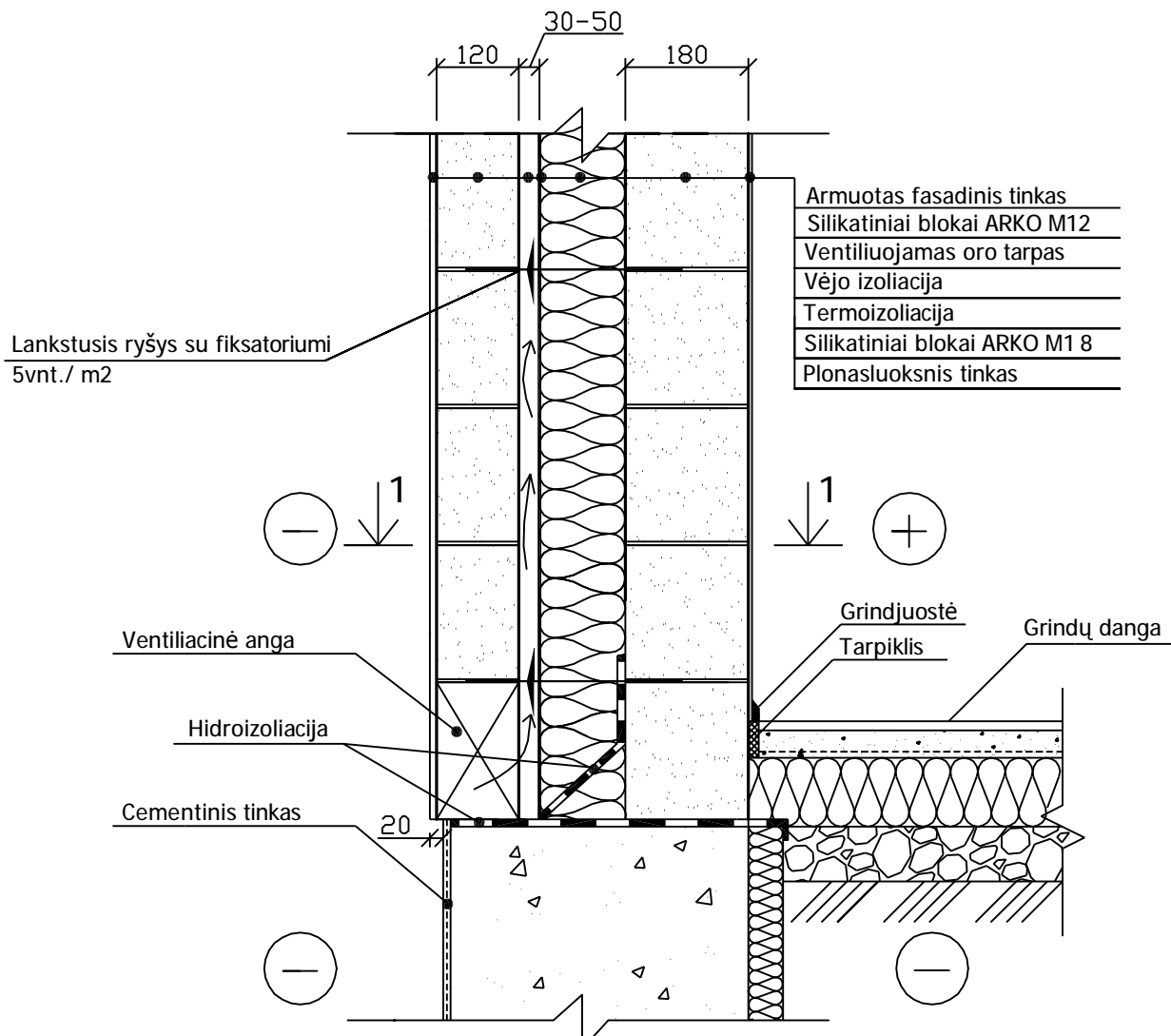


Trisluoksnio mūro iš silikatinių blokų ARKO M18 ir ARKO M12 konstrukcinis sprendinys



Specializuota komplektavimo valdyba

Savanorių pr. 124, Lt-2600, Vilnius, Lietuva Tel./Faks. (8-5) 265 35 29 Mob. (8-616) 26266
www.arko.lt



- Armuotas fasadinis tinkas
- Silikatiniai blokai ARKO M12
- Ventiliuojamas oro tarpas
- Vėjo izoliacija
- Termoizoliacija
- Silikatiniai blokai ARKO M18
- Plonasluoksnis tinkas

Lankstusis ryšys su fiksiatoriumi
5vnt./ m2

Ventiliacinė anga

Hidroizoliacija

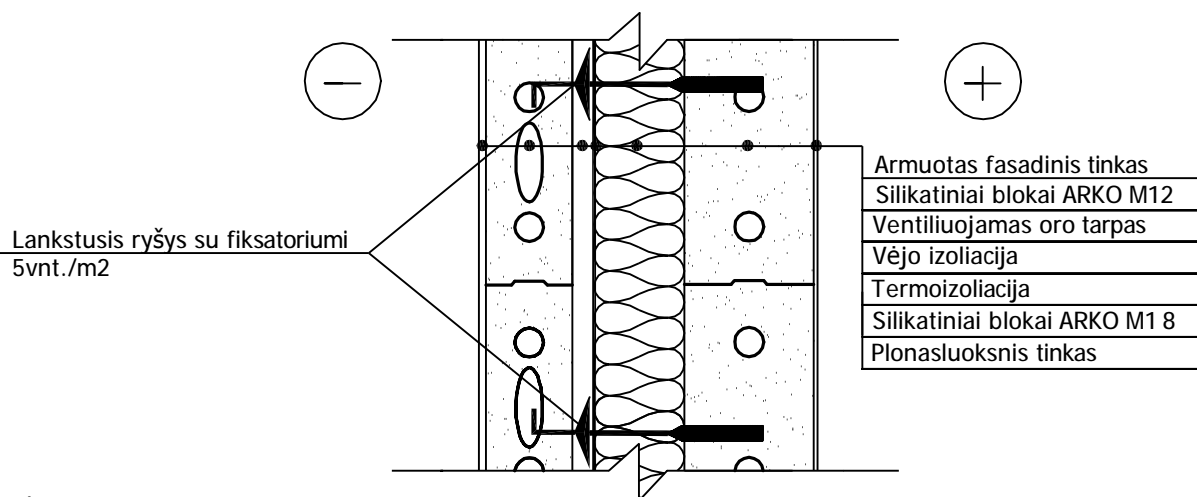
Cementinis tinkas

20

Grindjuostė
Tarpiklis

Grindų danga

PJŪVIS 1-1



- Armuotas fasadinis tinkas
- Silikatiniai blokai ARKO M12
- Ventiliuojamas oro tarpas
- Vėjo izoliacija
- Termoizoliacija
- Silikatiniai blokai ARKO M18
- Plonasluoksnis tinkas

Lankstusis ryšys su fiksiatoriumi
5vnt./m2

Pastaba:

- * Atitvarų šilumos perdavimo koeficientai pagal STR 2.01.03:2003 reikalavimus
- * Ventiliuojamas oro tarpas parenkamas pagal 20 nuorodą (1 psl.)