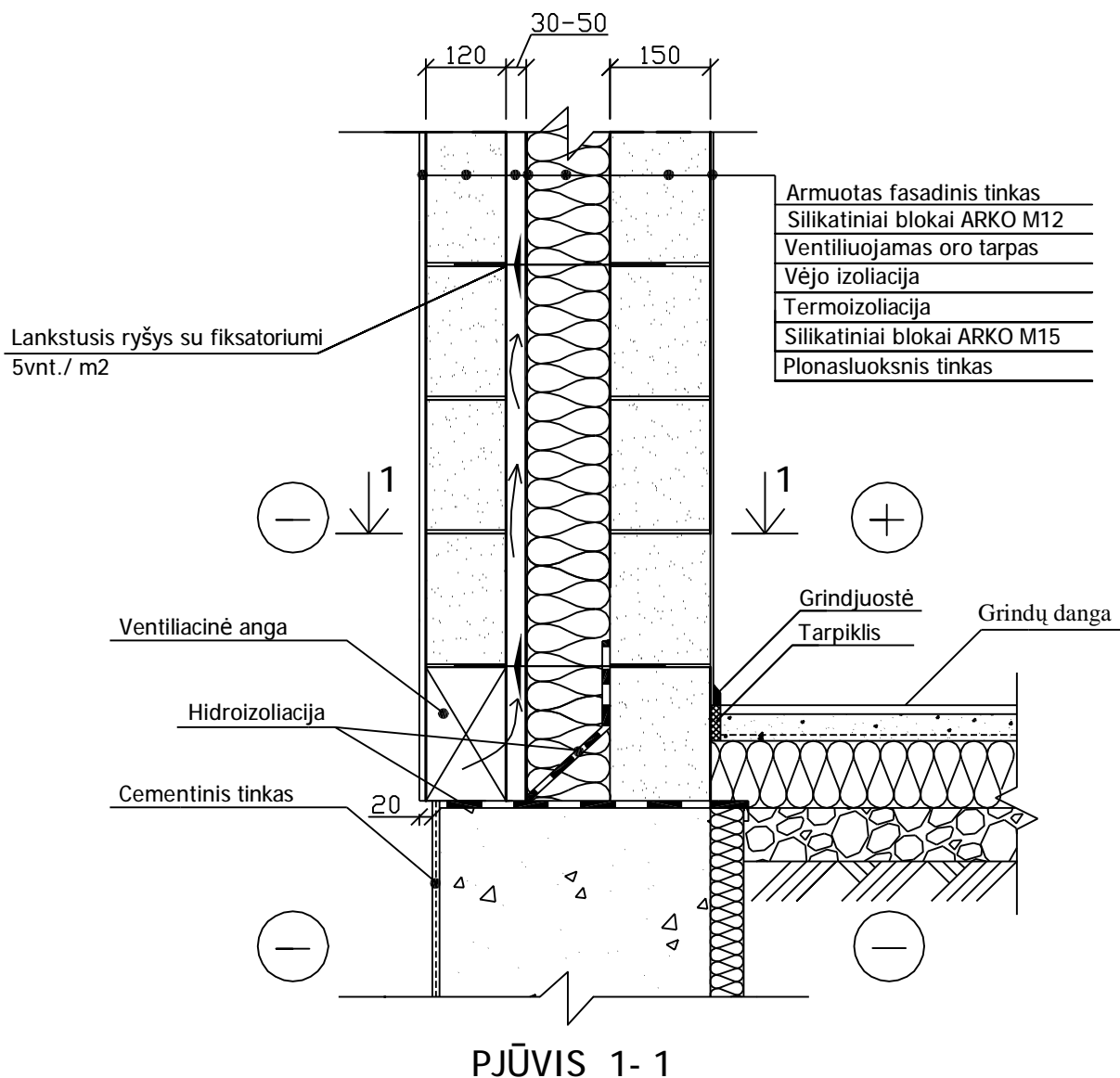


# Trisluoksnio mūro iš silikatinių blokų ARKO M15 ir ARKO M12 konstrukcinis sprendinys

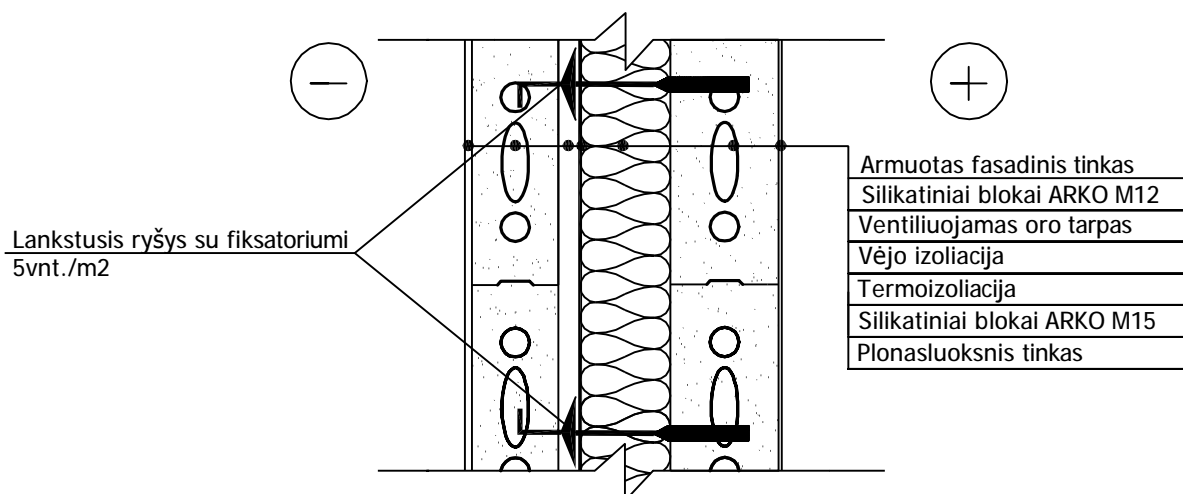


Specializuota komplektavimo valdyba

Savanorių pr. 124, Lt-2600, Vilnius, Lietuva Tel./Faks. (8-5) 265 35 29 Mob. (8-616) 26266  
www.arko.lt



PJŪVIS 1-1



Pastaba:

- \* Atitvarų šilumos perdavimo koeficientai pagal STR 2.01.03:2003 reikalavimus
- \* Ventiliuojamas oro tarpas parenkamas pagal 20 nuorodą (1 psl.)