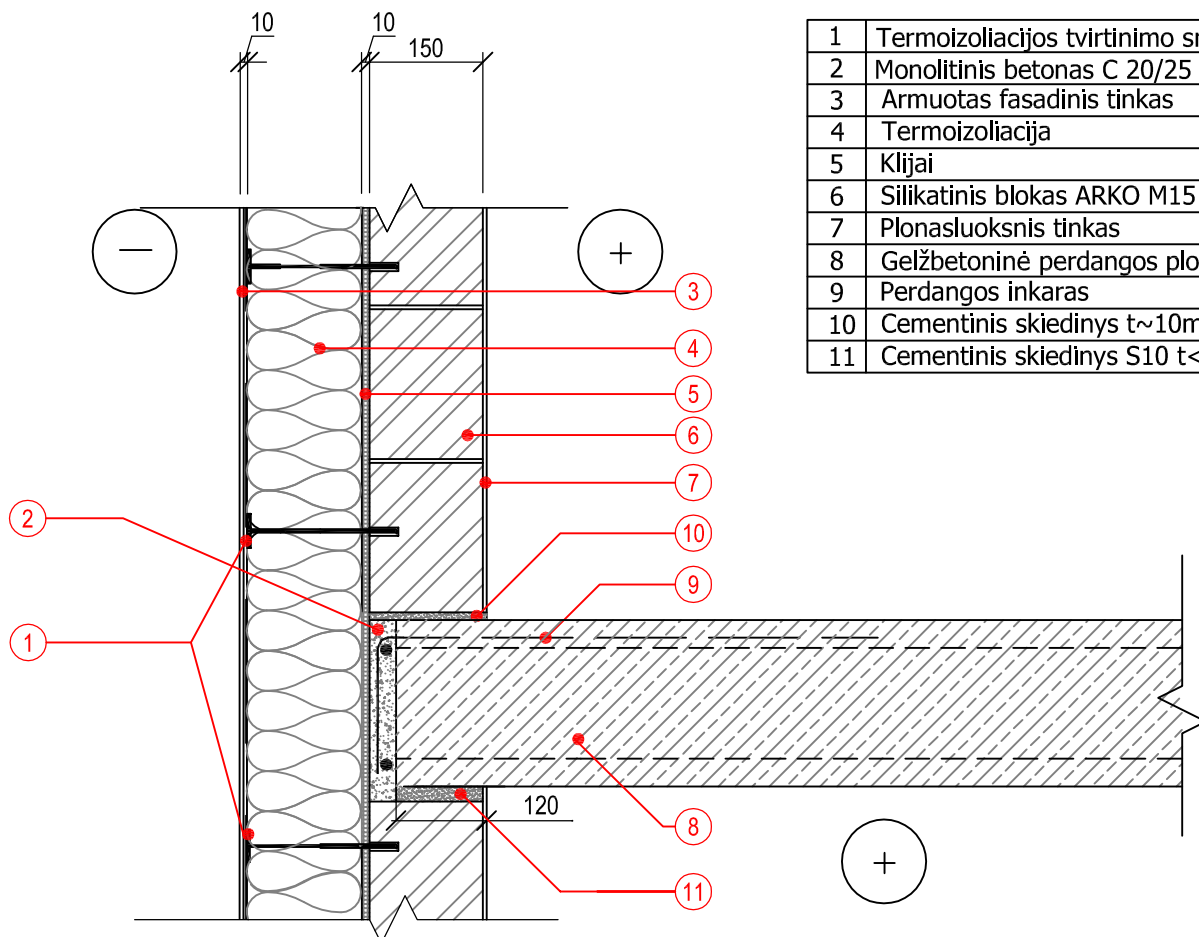
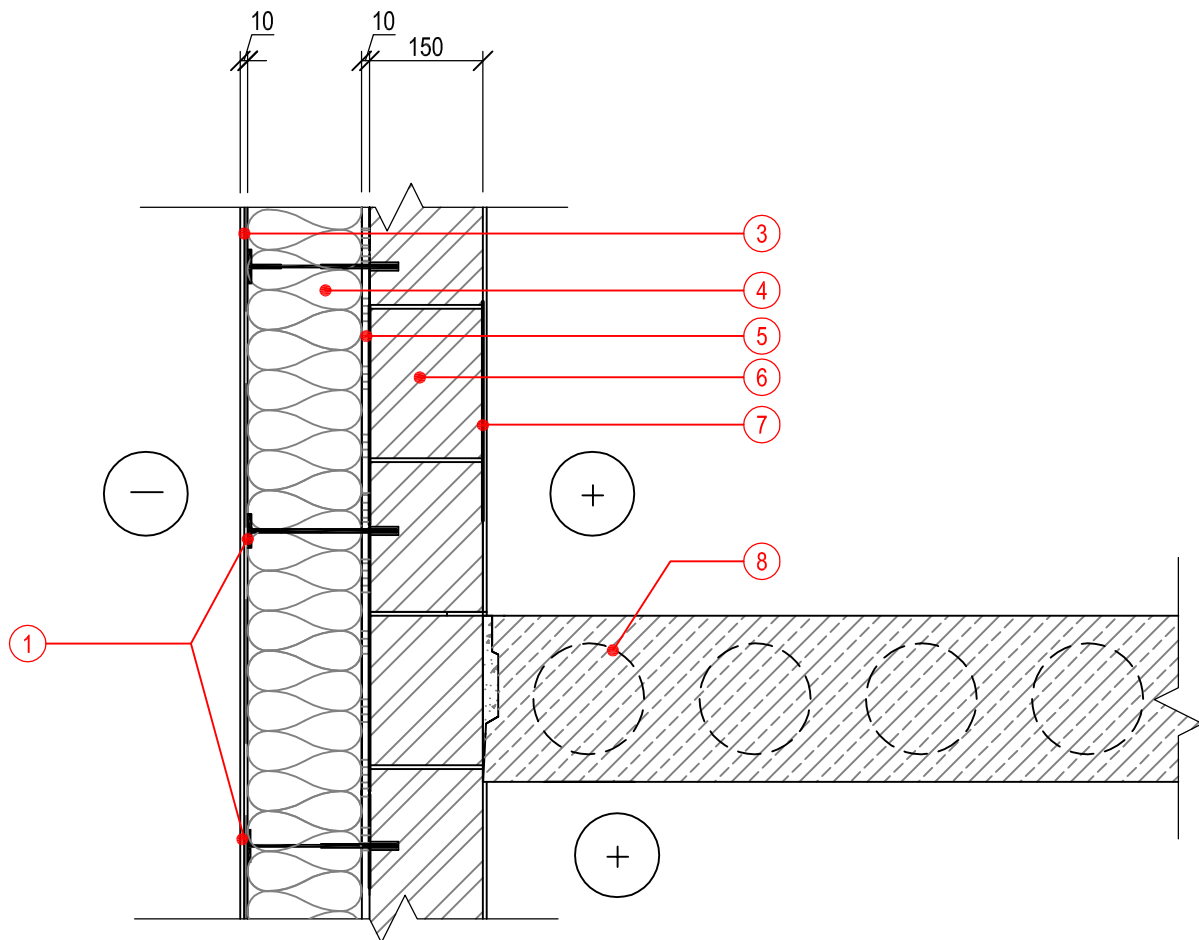


Perdangos plokštės rėrimas į dviejų sluoksnių mūro sieną



1	Termoizoliacijos tvirtinimo smeigė
2	Monolitinis betonas C 20/25
3	Armuotas fasadinis tinkas
4	Termoizoliacija
5	Klijai
6	Silikatinis blokas ARKO M15
7	Plonasluoksnis tinkas
8	Gelžbetoninė perdangos plokštė
9	Perdangos inkaras
10	Cementinis skiedinys t~10mm
11	Cementinis skiedinys S10 t<15mm